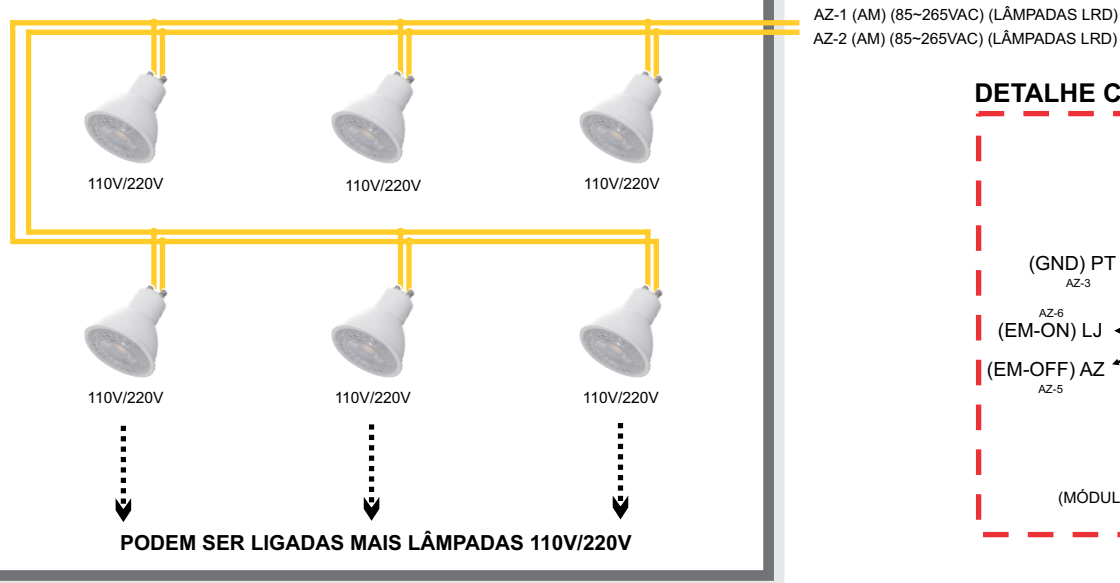
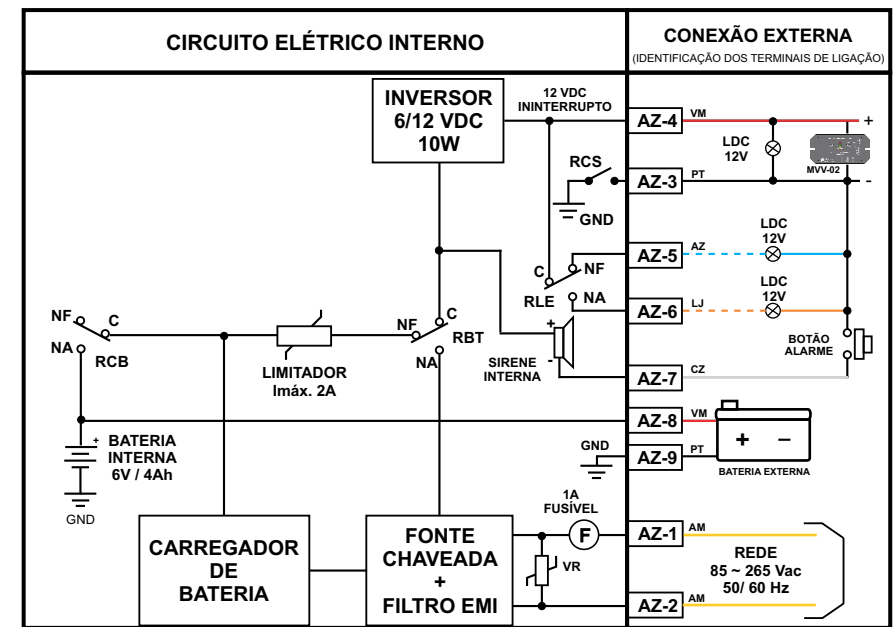
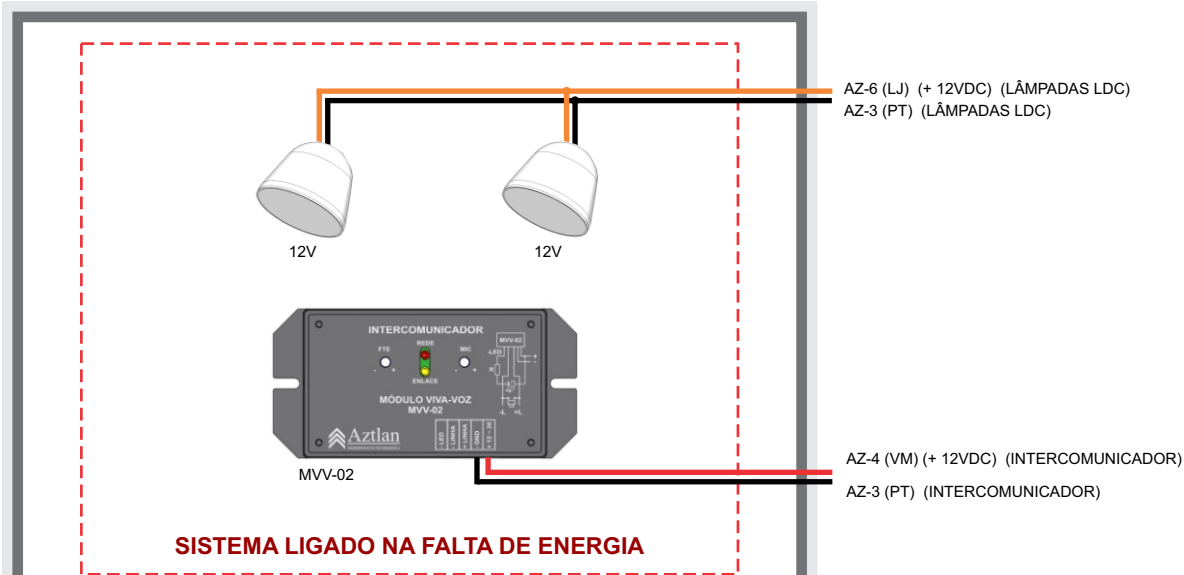
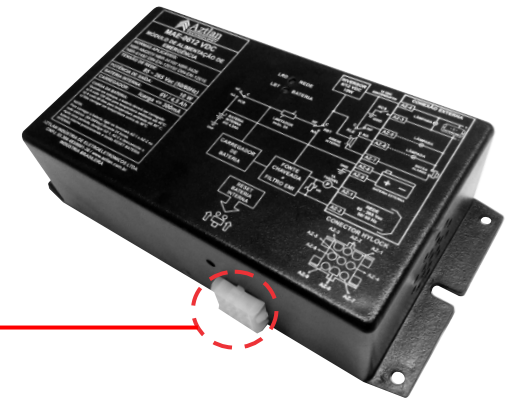
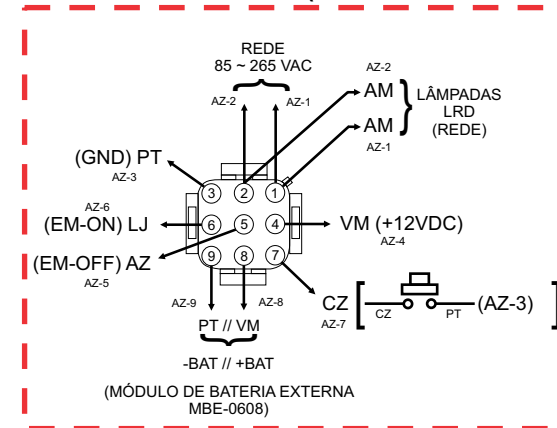


TETO DO ELEVADOR



DETALHE CONECTOR (CHICOTE EXTERNO)



MAE-0612VDC

EXEMPO DE LIGAÇÃO (TETO DO ELEVADOR):

- 2 LÂMPADAS (cada lâmpada de 12VDC/ 2W);
- 6 LÂMPADAS (cada lâmpada de 110V/220V/ 3W);
- 1 SISTEMA DE INTERCOMUNICADOR (MVV-02 x CS-04T).

OBS: NA FALTA DE ENERGIA, O SISTEMA MANTÉM LIGADO: 2 LÂMPADAS 12V + 1 SISTEMA DE COMUNICAÇÃO



PROPRIETARY AND CONFIDENTIAL

THE INFORMATION CONTAINED IN THIS DRAWING IS THE SOLE PROPERTY OF AZTLAN. ANY REPRODUCTION IN PART OR AS A WHOLE WITHOUT THE WRITTEN PERMISSION OF AZTLAN IS PROHIBITED.

Aztlan Indústria de Eletroeletrônicos Ltda.

Esquema de Ligação:

Módulo de Alimentação de Emergência
MAE-0612 VDC

SIZE A4	DRAWING NUMBER:	REV. 11/12/2019
SCALE: N/A	DRAWN: ALEXANDRE BIGHETTI	SHEET 1 OF 1