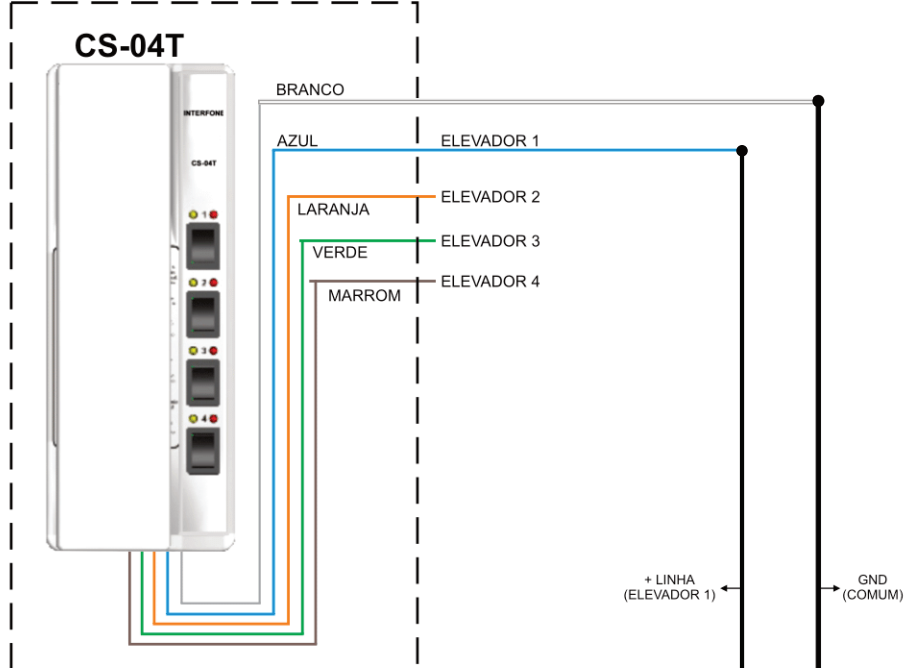


CASA DE MÁQUINAS

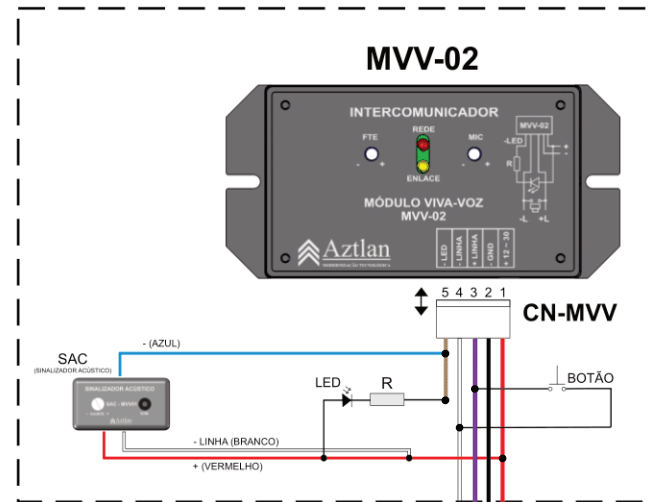


MAE-0612 VDC (MÓDULO DE EMERGÊNCIA)



QUALQUER FONTE DE ENERGIA 12/24 VDC

ELEVADOR 1

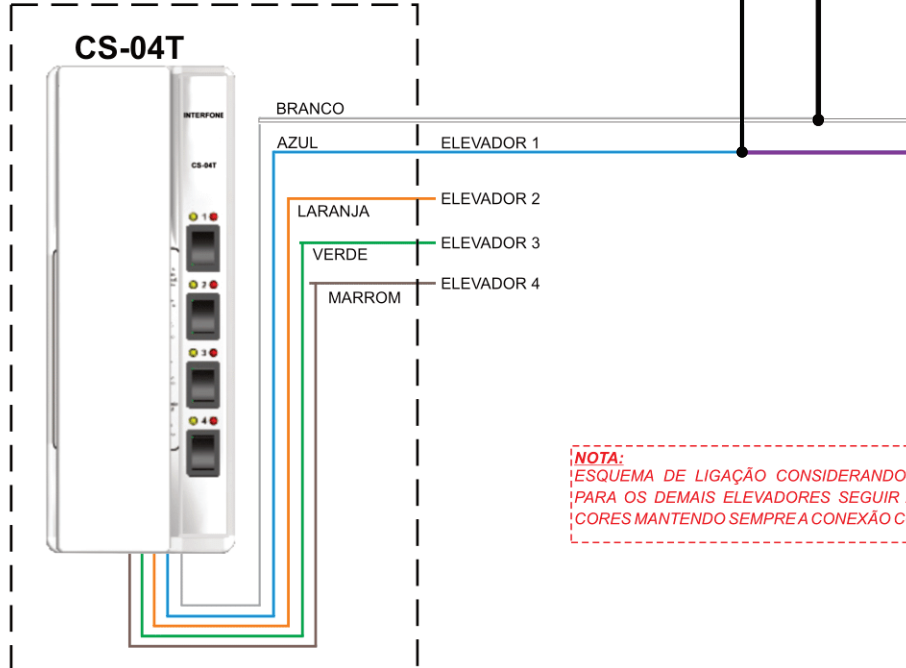


CONEXÃO DO CHICOTE CHMVV02T1

CN-MVV	COR DO FIO	DESCRIÇÃO	Nº
1	VERMELHO	12 / 24 VDC	1
2	PRETO	0 VDC	2
3	VIOLETA	+ LINHA	3
4	BRANCO	- LINHA	4
5	MARROM	- LED (BOTÃO)	5

*** CHICOTE CHMVV02T1
ACOMPANHA O APARELHO

PORTARIA



NOTA:
ESQUEMA DE LIGAÇÃO CONSIDERANDO APENAS O ELEVADOR 1.
PARA OS DEMAIS ELEVADORES SEGUIR A SEQUENCIA DOS FIOS E
CORES MANTENDO SEMPRE A CONEXÃO COM O GND (COMUM).



Aztlan Indústria de Eletroeletrônicos Ltda.

Esquema de Ligação:

Sistema de comunicação - Série CS

ESQUEMA DE LIGAÇÃO CONSIDERANDO APENAS O ELEVADOR 1
CS-04T x MVV-02 x SAC x MAE-0612

PROPRIETARY AND CONFIDENTIAL

THE INFORMATION CONTAINED IN THIS
DRAWING IS THE SOLE PROPERTY OF
AZTLAN. ANY REPRODUCTION IN PART
OR AS A WHOLE WITHOUT THE WRITTEN
PERMISSION OF AZTLAN IS PROHIBITED

SIZE
A4

DRAWING NUMBER:

REV.
10/09/2018

SCALE: N/A

DRAWN: ALEXANDRE BIGHETTI

SHEET 1 OF 1