

Sinalizador Acústico

SAC



DESCRIÇÃO

Gera um “ BIP ” em intervalo regular sempre que estiver energizado.

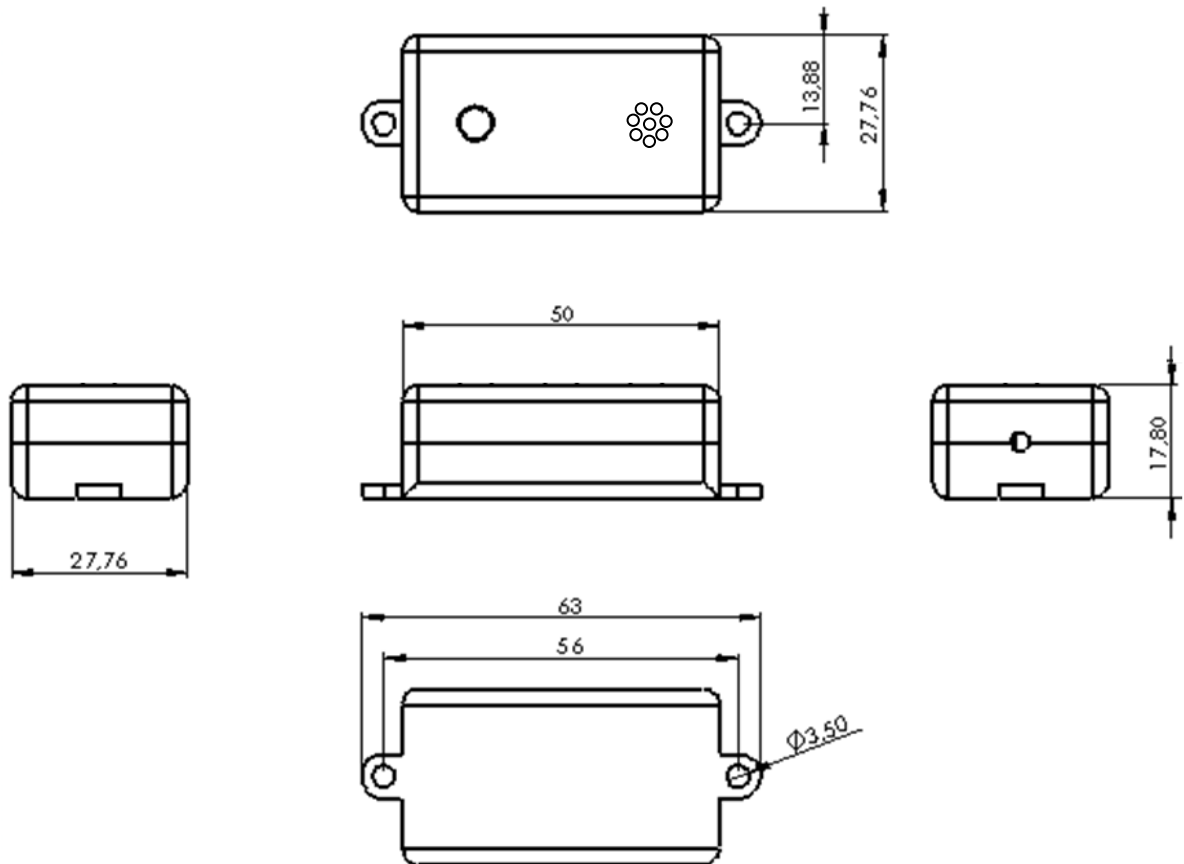
Principais aplicações:

- Instalado em conjunto com o sistema de comunicação para elevadores com a finalidade de avisar aos usuários que a comunicação está ativa
- Sinalização sonora para automação

CARACTERÍSTICAS TÉCNICAS

- Bivolt automático de 12V a 24V
- Proteção contra inversão de polaridade
- Nível de pressão sonora: 80 dB (medido a 1 m da fonte sonora)
- Design compacto
- Ajuste de volume (+/-)

DESENHO TÉCNICO



Medidas em milímetros (mm)