

**Conversor de
Tensão DC/ DC
Modelo: CT-30/15**



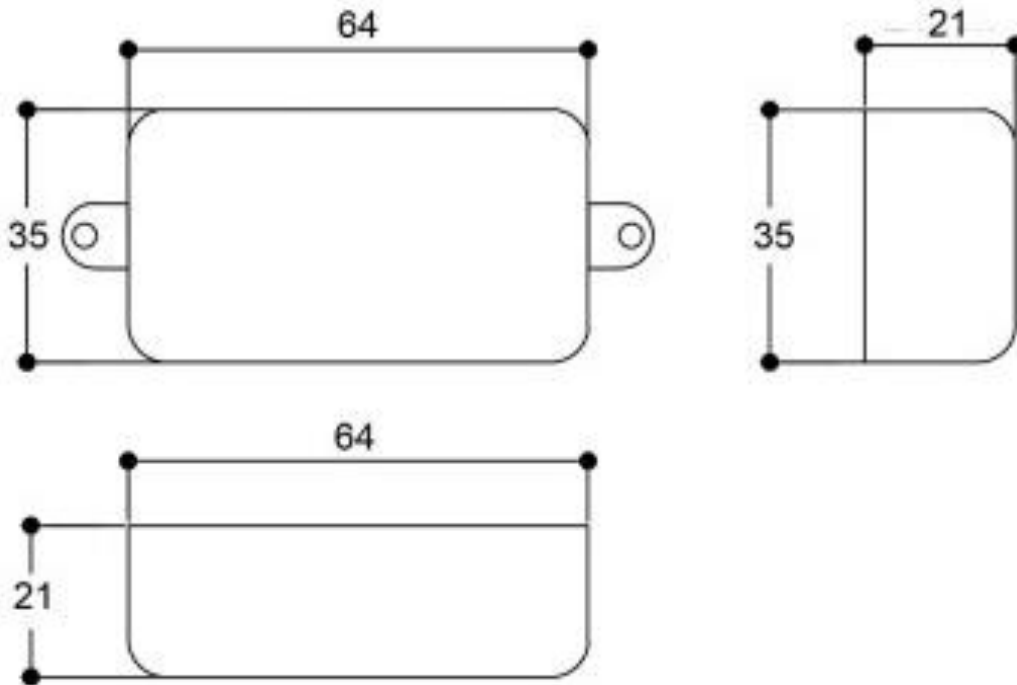
DESCRIÇÃO

O Conversor de Tensão DC/DC é ideal para alimentação de motores, relés, displays ou outros componentes elétricos que operem dentro das faixas de tensões e correntes especificadas.

CARACTERÍSTICAS TÉCNICAS

- Tensão de entrada: 24 a 30 Vcc
- Tensão de saída máxima: 15 Vcc
- Corrente máxima: 1A
- Caixa plástica com bornes
- Abas de fixação externa
- Material ABS preto
- Embalagem: saco plástico

DESENHO TÉCNICO



Medidas em milímetros (mm)