

## Sensor Hall para Elevadores



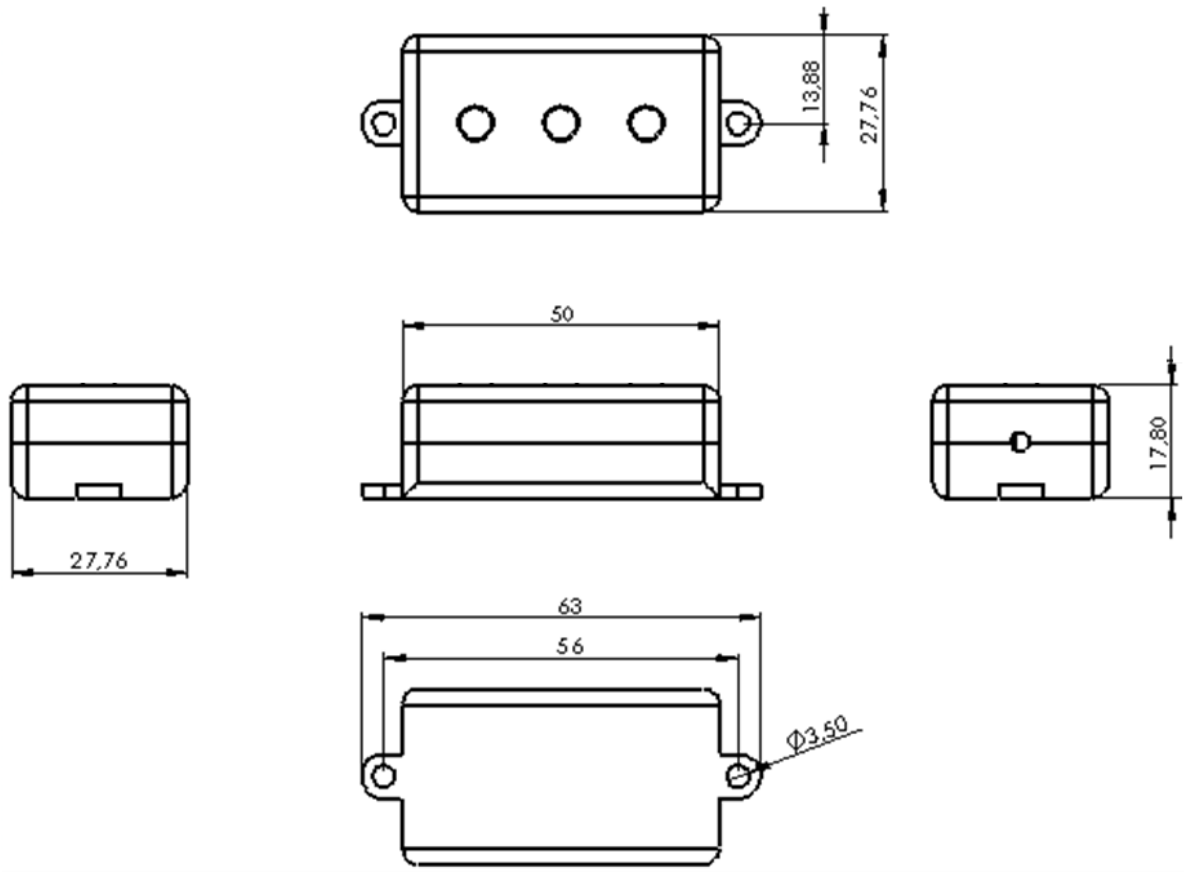
### DESCRIÇÃO

Sensor de proximidade através de ímãs para elevadores.

### CARACTERÍSTICAS TÉCNICAS

- Tensão de Entrada: 12 ~ 30 V
- Tensão de Saída: 12 ~ 30 V no acionamento
- Compacto
- Fácil instalação
- Sinalização: LED bicolor
  - Cor vermelha indica ligado
  - Cor verde indica sensor ativado
- Temporizador: Opção de escolher o tempo de ativação do sensor ( 3,5 ~ 7 seg )
- Também pode ser usado para ligação de lâmpadas LED ou outras funções

## DESENHO TÉCNICO



Medidas em milímetros (mm)