

Sirene Musical

Modelo: **SIM-0630VDC_F**



DESCRIÇÃO

Os sinalizadores acústicos (sirenes) foram desenvolvidos para utilização em diversos segmentos, tais como:

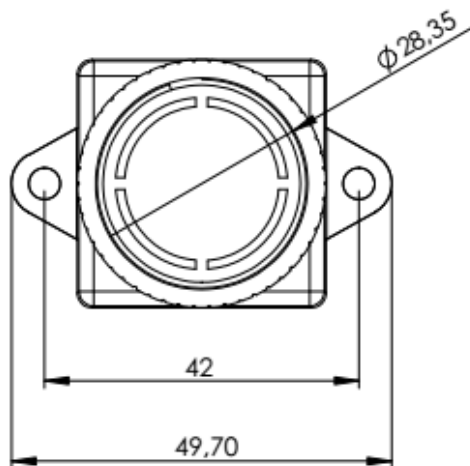
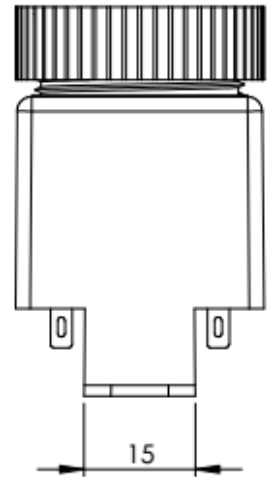
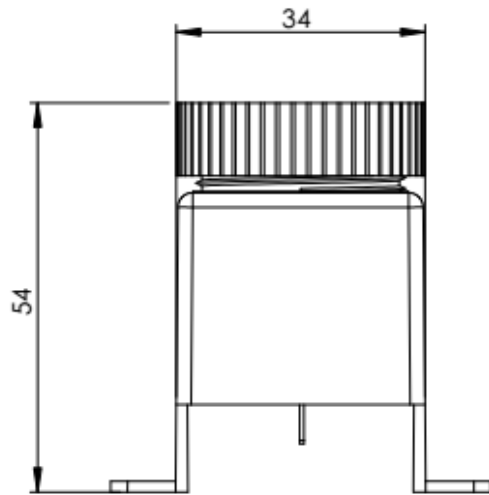
- Automotivo (sirene de ré)
- Automação industrial
- Portões Automáticos
- Uso geral

CARACTERÍSTICAS TÉCNICAS

- Bi-volt automático de 6V a 30V
- Fixação através da tampa com rosca e abas laterais
- Nível de pressão sonora: 80 ~ 90 dB (medido a 1 m da fonte sonora)
- Embalagem comercial com blister
- 8 toques diferentes de sinalização (fácil programação)
- Ajuste de volume (+/-)
- Dimensional: 54 (altura) x 34 (largura) mm
- Peso: 26 gramas



DESENHO TÉCNICO



Medidas em milímetros (mm)