

Anunciador de Chegada

Modelo: **GONG-AZT**



DESCRIÇÃO

O anunciador de chegada do tipo Gongco é utilizado em um sistema de elevador para indicar a chegada do elevador. O gongo é ativado somente quando o elevador esta parando no andar.

A operação do gongo na chegada é a mesma que a sinalização visual, a diferença é que a saída é audível em vez de visível.

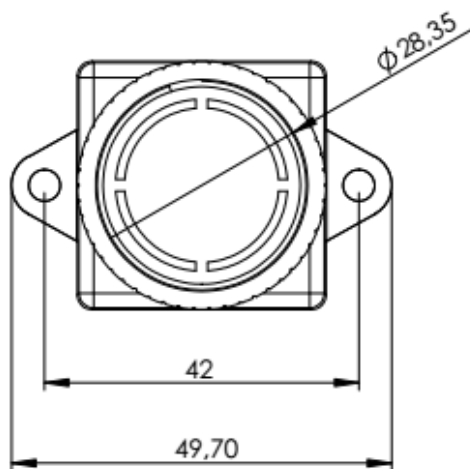
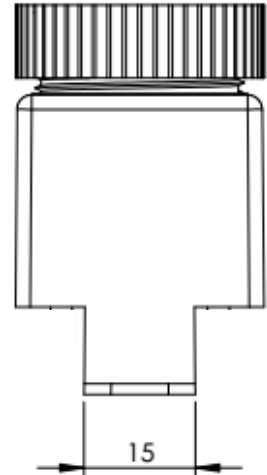
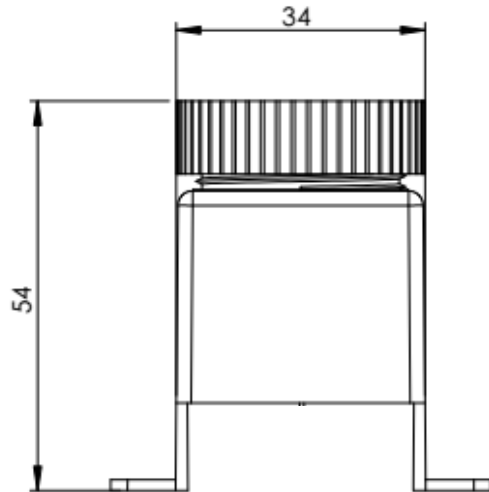
Principais aplicações:

- Elevadores
- Indicação de áudio no hall

CARACTERÍSTICAS TÉCNICAS

- Bivolt automático de 6V a 30V
- Fixação através da tampa com rosca e abas laterais
- Nível de pressão sonora: 80 dB (medido a 1 m da fonte sonora)
- Design compacto
- Ajuste de volume

DESENHO TÉCNICO



Medidas em milímetros (mm)