

Sirene

Modelo: **SIR-0630VDC_F**



DESCRIÇÃO

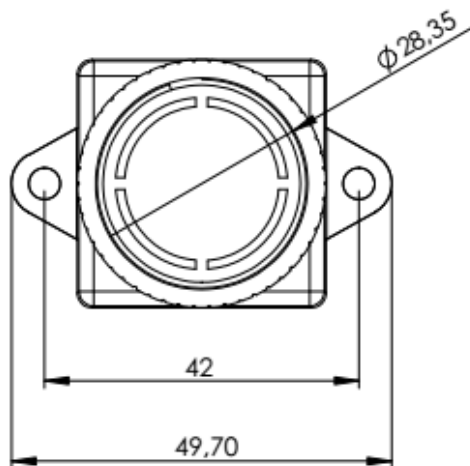
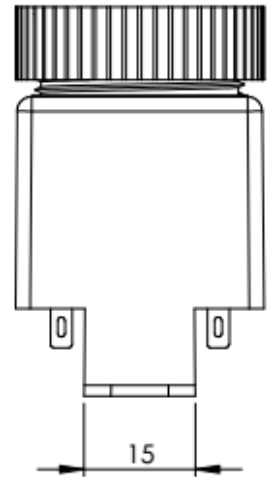
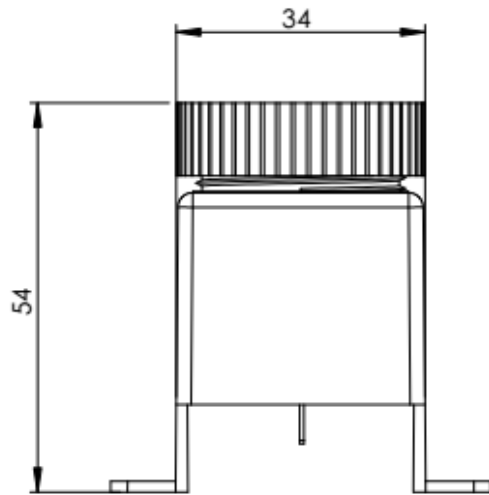
Os sinalizadores acústicos (sirenes), foram desenvolvidos para utilização em elevadores em atendimento a Norma MERCOSUL (NM-207), podendo também serem aplicados nos seguintes segmentos:

- Automotivo (sirene de ré)
- Automação industrial
- Comercial

CARACTERÍSTICAS TÉCNICAS

- Bivolt automático de 6V a 30V
- Fixação através da tampa com rosca e abas laterais
- Nível de pressão sonora: 80 ~ 90 dB (medido a 1 m da fonte sonora)
- Tipo de sinal: Intermitente
- Dimensional: 54 (altura) x 34 (largura) mm
- Peso: 26 gramas

DESENHO TÉCNICO



Medidas em milímetros (mm)