

Inversor de Tensão

Modelo: **INV-0612VDC**



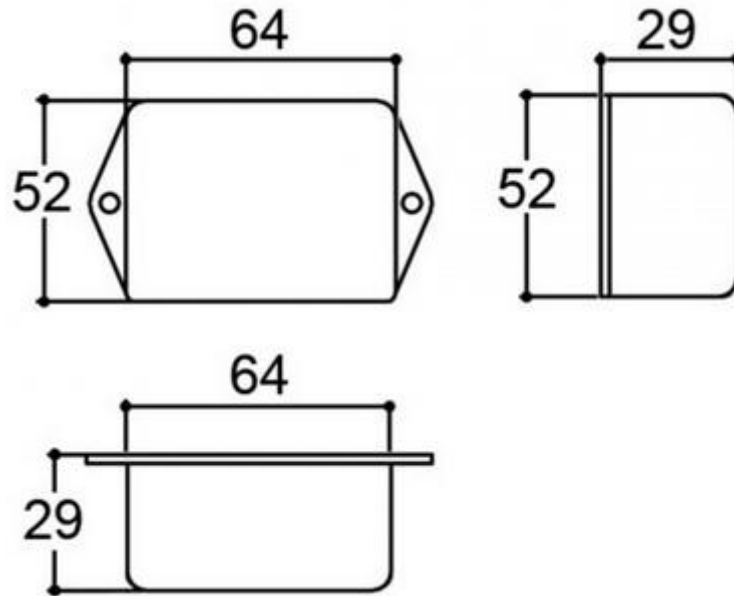
DESCRIÇÃO

O inversor de tensão INV-0612VDC foi desenvolvido para elevar a tensão de saída de uma fonte de energia de 6V para 12V.

CARACTERÍSTICAS TÉCNICAS

- Possui LED de sinalização ligado e carga de bateria
- Tensão de entrada: 6V
- Tensão de saída: 12V
- Corrente de saída: 150mA

DESENHO TÉCNICO



Medidas em milímetros (mm)