

Luz de Led
Modelo: 3RD



DESCRIÇÃO

A Luz de Led 3RD foi desenvolvida para instalação no painel da botoeira ou no sub-teto do elevador, fornecendo uma cortina de luz na falta de energia.

Pode ser aplicado como luz de emergência do elevador conforme Norma Mercosul (NM-207).

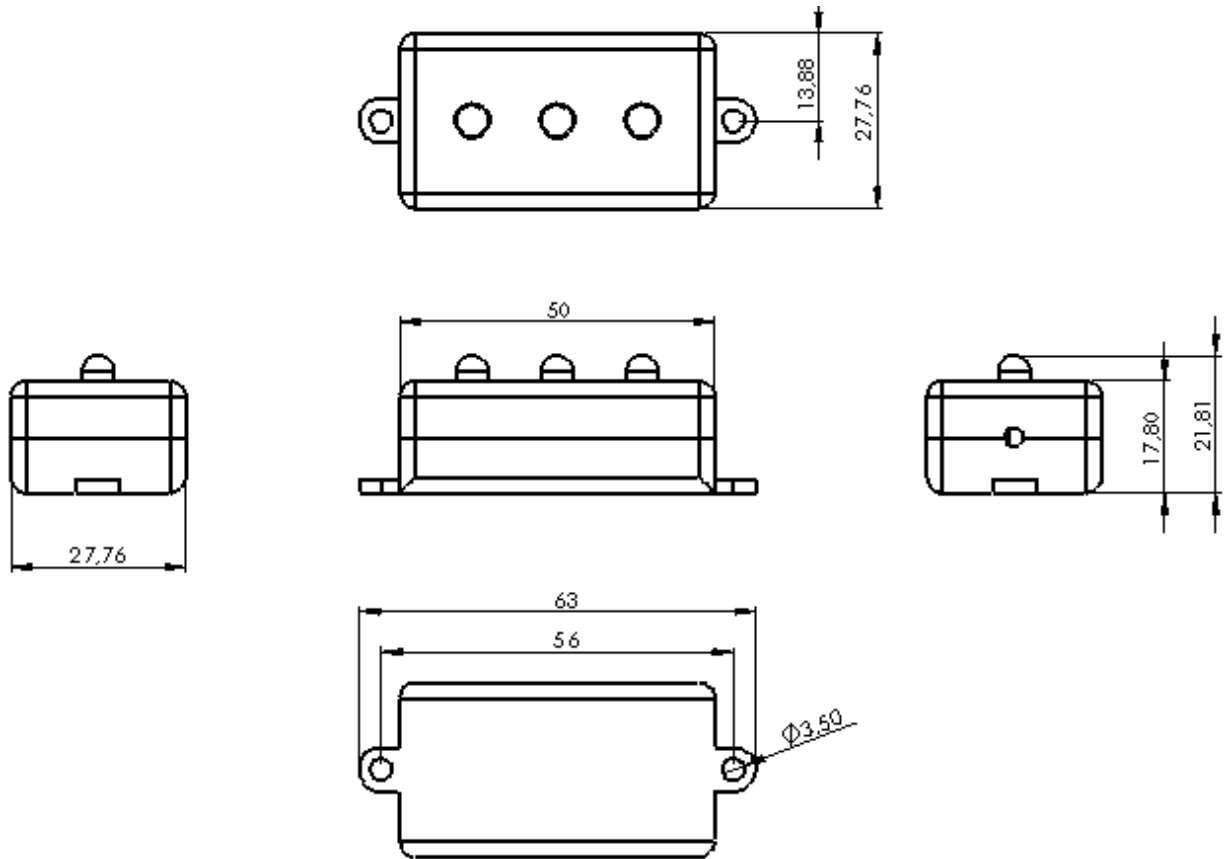
As principais vantagens na iluminação por LED são: melhor efeito visual (variedade de cores), baixo consumo de energia, compactação e longa durabilidade.

Por se tratar de luzes de LED, sua durabilidade é estimada em torno de 40.000 horas, em uso contínuo. Isto implica na ausência de manutenção durante toda a sua vida útil.

CARACTERÍSTICAS TÉCNICAS

- Bivolt automático de 12V a 30V
- Vida útil estimada em 40.000 horas
- Intensidade luminosa acima de 100 LUX
- Ângulo de abertura de 15°
- Proteção contra inversão de polaridade
- Corrente de consumo: 35mA
- Fácil instalação (fita dupla-face ou através das abas laterais)
- Deve ser utilizado em conjunto com o módulo de emergência (MAE-0612 VDC)

DESENHO TÉCNICO



Medidas em milímetros (mm)