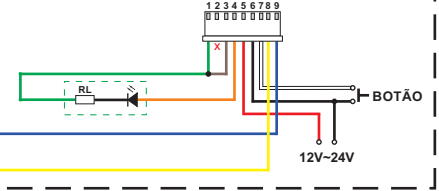


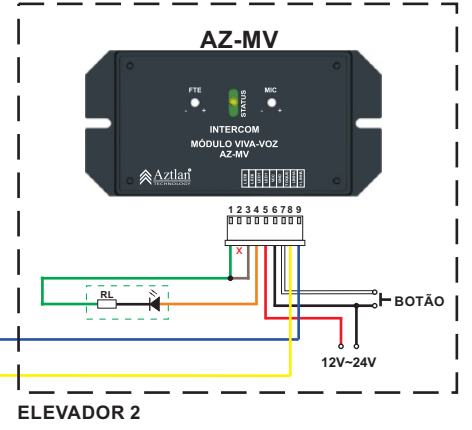
MAE-0612 VDC
(MÓDULO DE EMERGÊNCIA)

ELEVADOR 1

AZ-MV



| TABELA DE CONEXÃO (AZ-MV) | | |
|---------------------------|----------|----|
| FUNÇÃO | COR | Nº |
| LED 2 | VERDE | 1 |
| LED 2 | N/C | 2 |
| LED 1 | MARROM | 3 |
| LED 1 | LARANJA | 4 |
| VCC | VERMELHO | 5 |
| GND | PRETO | 6 |
| TOQUE | BRANCO | 7 |
| - LINHA | AMARELO | 8 |
| + LINHA | AZUL | 9 |



ELEVADOR 2

Tabela de código binário para endereçamento dos elevadores (produtos: AZ-C2 e AZ-S2):

| Tabela de Codificação | | | | | | | | | |
|-----------------------|------------|---|---|---|---|---|---|---|---|
| Num. Display | Dip Switch | 1 | 2 | 3 | 4 | 5 | 6 | 7 | 8 |
| 0 | 0 | 0 | 0 | 0 | 0 | 0 | 0 | 0 | 0 |
| 1 | 1 | 0 | 0 | 0 | 0 | 0 | 0 | 0 | 0 |
| 2 | 0 | 1 | 0 | 0 | 0 | 0 | 0 | 0 | 0 |
| 3 | 1 | 1 | 0 | 0 | 0 | 0 | 0 | 0 | 0 |
| 4 | 0 | 0 | 1 | 0 | 0 | 0 | 0 | 0 | 0 |
| 5 | 1 | 0 | 1 | 0 | 0 | 0 | 0 | 0 | 0 |
| 6 | 0 | 1 | 1 | 0 | 0 | 0 | 0 | 0 | 0 |
| 7 | 1 | 1 | 1 | 0 | 0 | 0 | 0 | 0 | 0 |
| 8 | 0 | 0 | 0 | 1 | 0 | 0 | 0 | 0 | 0 |
| 9 | 1 | 0 | 0 | 1 | 0 | 0 | 0 | 0 | 0 |
| 10 | 0 | 1 | 0 | 1 | 0 | 0 | 0 | 0 | 0 |
| . | . | . | . | . | . | . | . | . | . |
| . | . | . | . | . | . | . | . | . | . |
| 99 | 1 | 1 | 0 | 0 | 0 | 1 | 1 | 0 | 0 |

ATENÇÃO: O APARELHO DA CASA DE MÁQUINAS (AZ-C2/AZ-S2) É OBRIGATÓRIO PARA O FUNCIONAMENTO DO SISTEMA AZ

*Até 99 conexões



PROPRIETARY AND CONFIDENTIAL
THE INFORMATION CONTAINED IN THIS DRAWING IS THE SOLE PROPERTY OF AZTLAN. ANY REPRODUCTION IN PART OR AS A WHOLE WITHOUT THE WRITTEN PERMISSION OF AZTLAN IS PROHIBITED.

Aztlan Indústria de Eletroeletrônicos Ltda.

Esquema de Ligação:
Sistema de comunicação - Série AZ

ESQUEMA DE LIGAÇÃO CONSIDERANDO APENAS 2 ELEVADORES
AZ-99 x AZ-C2 x AZ-S2 x AZ-MV x MAE-0612VDC

| | | |
|------------|---------------------------|--------------------|
| SIZE A4 | DRAWING NUMBER: | REV. 27/07/2020 |
| SCALE: N/A | DRAWN: ALEXANDRE BIGHETTI | SHEET 1 OF 1 |