

Lâmpada de LED
Modelo: LDC-12V/ 3W



DESCRIÇÃO

As principais vantagens na iluminação por LED são: melhor efeito visual (variedade de cores), baixo consumo de energia, compactação e longa durabilidade.

Por se tratar de luzes de LED, sua durabilidade é estimada em torno de 40.000 horas, em uso contínuo. Isto implica na ausência de manutenção durante toda a sua vida útil.

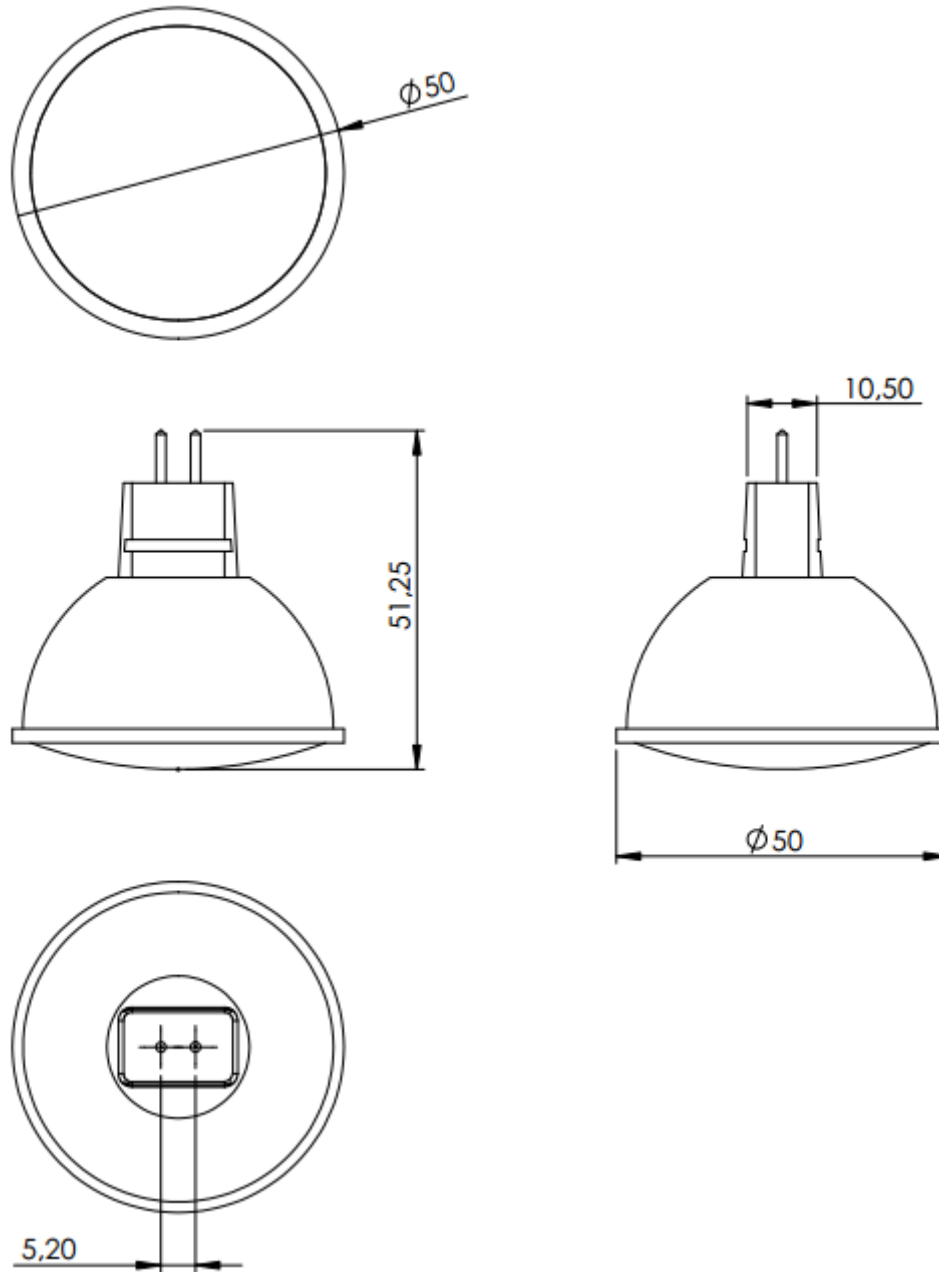
As lâmpadas de LED oferecem uma enorme liberdade criativa aos projetos de iluminação eficientes.

Excelente custo benefício em todas as aplicações.

CARACTERÍSTICAS TÉCNICAS

- Tensão: 12V
- Vida útil estimada em 40.000 horas
- Intensidade luminosa acima de 100 LUX
- Potência: 3 Watt
- Fácil instalação (Spot para lâmpada dicróica - não incluso)
- Ângulo de abertura de 120°
- Temperatura de cor: 6.000K (branco frio)
- Base MR-16
- Quantidade de LED: 15
- Tipo de LED: SMD

DESENHO TÉCNICO



Medidas em milímetros (mm)